

## Estudi d'un cas en l'entorn penal: «Mort a la gasolinera», un error penal invencible

MANUEL MANZANO SOUSA

Coronel de la Guàrdia Civil

*Erraren els qui cregueren veritable mesura dels delictes la intenció de qui els comet. Aquesta depèn de la impressió actual dels objectes i de la precedent disposició de la ment, les quals varien en tots els homes i encara en cada home, amb la veloç successió de les idees, de les passions i de les circumstàncies.*

CESARE BECCARIA  
*Dels delictes i de les penes XXIV.*  
Mesura dels delictes.

77

### 1. INTRODUCCIÓ

En aquells dies —uns dels més feliços de la meua vida— tenia al meu càrrec l'assistència lletrada en el cos de la Guàrdia Civil. En aquests moments (novembre 2003) sé que la Policia Autònoma de la Comunitat del País Basc té previst en la seva normativa reguladora l'assistència lletrada per compte del seu Govern; i em plau comprovar l'àmplia garantia que, com un dret del funcionari de l'Administració de la Generalitat, es preveu en el seu estatut [art. 92.a) del Decret legislatiu 1/1997, de 31 d'octubre].

Això és pertinent comentar-ho perquè la molt eficaç defensa que es va poder articular en el cas que es comenta a continuació s'explica —sens dubte— per la rapidesa amb què va ser assistit tècnicament el guàrdia civil autor dels trets que van causar la mort d'una persona. Com gairebé sempre que es pretén establir una anàlisi classificatòria d'un assumpte complex, s'incorre en deficiències. Tot seguit s'esmenen.

A més d'una immediata assistència lletrada, tal com diuen els articles 17 de la Constitució i 520 de la Llei d'enjudiciament criminal —també aplicables, encara que sembli una obvietat esmentar-ho, als membres de les forces i cossos de seguretat—, van ser dues les claus decisives que van propiciar el que jo considero una sentència justa. La primera, per ordre cronològic, es basa en les excel·lents diligències policials que va realitzar el servei de Policia Judicial de Segòvia (la inspecció ocular, sobretot), sota el comandament del llavors capità José Luis Pérez Martín.

La segona —essencial en qualsevol cas, però molt notòria en aquest— és atribuïble a la magnífica defensa que va dur a terme el lletrat i amic Fernando Reinoso Barbero, que es va ocupar del cas. La seva ajustada qualificació jurídica dels fets va ser determinant per al pronunciament d'una resolució absolutòria (quant a la responsabilitat penal) de l'acusat, per part de la Sala de l'Audiència Provincial que va veure la causa.

La meua intenció en aquesta introducció és remuntar-me a aquells anys per aconseguir de mi mateix i del lector reviuire aquell apassionant cas que, tretze anys més tard —accedint gustosament a la invitació de l'Escola de Policia de Catalunya— tinc l'oportunitat d'exposar i debatre públicament amb els metges forenses i altre personal policial assistent al seminari «L'avaluació de les condicions psicològiques per a l'ús de les armes de foc» (setembre de 2003).

Després d'aquesta declaració d'intencions, en aquest estudi que comencem vull referir-me de nou als elements decisoris del cas que avaluarem. Així, un estudi de la defensa tècnica de l'advocat i de l'encert del tribunal queden fora dels nostres propòsits. Però la inestimable assistència lletrada, en el temps i en la forma, com diríem en el fòrum, i l'escrupolosa conducta en la instrucció de la diligències de prevenció queden de la nostra part i poden revelar-se, al capdavant, determinants. Després, a la vista oral, la prova testifical i pericial basada sobre aquelles diligències va poder ser, a mans de la defensa, la clau per fer prevaler la seva tesi o almenys donar-li al tribunal prou arguments per construir una sentència al més favorable als interessos de l'agent policial acusat.

Són molts els supòsits en què la reacció d'un policia armat en una situació conflictiva en l'exercici del càrrec pot ocasionar una mort, tant amb una voluntat dolosa com per un maneig imprudent de l'arma. Però ben poques tindran una *plena* justificació des del punt de vista jurídic. Aquestes tenen a veure, sens dubte, amb l'ús de l'arma en legítima defensa. Encara que se'ns confongui (sobretot al cinema) sobre el que sens dubte sembla un obrar conforme a deure, la realitat és que davant un tribunal de justícia pocs béns (la seguretat ciutadana, el patrimoni, la propietat, etc.) compresos en el nostre ordenament jurídic i protegits per una repressió penal, gaudeixen d'una cobertura tan àmplia.

Només la defensa de la vida pròpia o la de tercers pot arribar tan lluny.

La conclusió és ben senzilla, encara que pugui sorprendre desprevinguts i encara que cada agent policial de les forces i cossos de seguretat, a Espanya entre altres països, hagi adoptat l'hàbit de portar armes de foc en tot moment i en qualsevol tipus de servei. L'experiència diu —encara que l'assumpte sé que és polèmic— que no s'utilitzi l'arma en la majoria dels casos i que no tots els agents estan capacitats d'acord amb els criteris pertinents —psicològics, tècnics i normatius— per utilitzar-la degudament arribat el cas. La jurisprudència és plena de com interpreta l'agent policial quin és el seu deure, xifrat en l'ús de la seva arma, i del que li exigeix la seva Administració i/o els jutges i tribunals.

La resposta administrativa, com a conseqüència dels expedients disciplinaris que s'obren per aquesta causa,<sup>1</sup> pel que fa a les forces i cossos de seguretat de

1. Així, en els respectius règims disciplinaris se sancionen conductes molt similars sota el concepte de falta greu o molt greu.

El del Cos Nacional de Policia (RD 884/89, de 14 de juliol), en el seu article 7.15 considera falta greu: «Exhibir ...l'arma reglamentària sense causa justificada, com també utilitzar l'arma en acte de servei o fora d'ell infringint les normes establertes.» El de la Policia Autònoma del País Basc (Llei 4/92, de 17 de juliol i Decret de 15 de juny de 1982), en el seu article 152.19, considera falta greu: «Exhibir intencionadament i ostentosa l'arma reglamentària, com també utilitzar-la, llevat de legítima defensa o en els casos previstos en les disposicions vigents.»

l'Estat, està mancada d'una doctrina unificada quant a la incoació i tramitació dels expedients sancionadors, en els casos que hagi conegut igualment l'autoritat judicial.

És significatiu, encara que, d'altra banda, força comú, que les infraccions disciplinàries (vid. n. 1) per descriure el tipus que se sanciona (ús indegut de l'arma) han de recórrer necessàriament a la sabuda clàusula de remissió, de caràcter normatiu: *infringint les normes establertes, o bé les disposicions vigents, o similar*. El més greu d'aquesta situació és que per completar les accions sancionables es compti amb tan pocs elements que dimanen d'uns preceptes que amb el rang legal adequat (el d'una llei orgànica, sens dubte, perquè es compromet el dret a la vida (vid. art. 81.1 de la Constitució), puguin instruir-nos sobre el correcte ús de les armes.

Comptat i debatut: el marc normatiu espanyol no disposa d'una llei per a l'ús de la força o dels mitjans de coacció física per part dels membres de les forces i cossos de seguretat. Aquesta gravíssima situació em permet derivar a una breu, però convenient, digressió per presentar el següent esbós.

## 2. UNA BREU DIGRESSIÓ. LES NORMES QUE REGULEN L'ÚS DE LES ARMES

El primer que cal destacar en la visió d'aquest panorama és l'extensa i precisa dedicació que les normes internacionals han prestat a aquesta pràctica policial, que genera, en si mateixa, greus conseqüències en el dret més fonamental entre tots, com és el de la vida, i que, per tant, és tan necessari per a tots els cossos policials.

Aquestes normes ens són conegudes i pertanyen, per descomptat, al patrimoni professional de matèries indispensables en un centre de formació, considerades d'obligat estudi i interiorització. És el cas de la «Declaració de la Policia» de 1979.<sup>2</sup>

---

El dels cossos de policia de Navarra (Llei foral 1/87, de 13 de febrer), en el seu article 53.g), considera falta greu: «La utilització de les armes reglamentàries fora dels actes de servei o amb infracció de les normes que en regulen l'ús, quan no es produïssin mals materials o personals»; i en el seu article 54.m), com a falta molt greu: «La utilització de les armes reglamentàries fora dels actes de servei o amb infracció de les normes que en regulin l'ús, quan s'hagin produït danys materials o personals, o notòria alarma pública».

El dels Mossos d'Esquadra de la Generalitat de Catalunya (D 402/82, de 21 d'octubre), en el seu article 25.o), considera falta molt greu: «Exhibir l'arma reglamentària [...] sense cap causa que ho justifiqui, així com la utilització de l'arma fora de servei, excepte en el cas de legítima defensa».

El de la Guàrdia Civil (Llei orgànica 11/91, de 17 de juny, modificada per LO 8/98, de 2 de desembre), en el seu article 8.6, considera falta greu: «Usar les armes en acte de servei o fora d'ell amb infracció de les normes que en regulen l'ús».

2. Resolució 690 del Consell d'Europa, de 8 de maig de 1979. B. Estatut. Punt 3: «El funcionari de policia *ha de rebre un formació general i professional profunda abans i durant el seu servei*, així com un ensenyament apropiat en matèria de problemes socials, de llibertats públiques, de drets humans, principalment pel que fa al Conveni Europeu de Drets Humans».

Són aclaridors els textos d'aquesta resolució. Així els dels seus articles 12 i 13.

Diu el primer: «En l'exercici de les seves funcions, el funcionari de policia ha d'actuar amb la decisió necessària sense recórrer mai a la força *més enllà del que sigui raonable, per dur a terme un encàrrec exigít o autoritzat per la llei.*» Aquest precepte ens obliga a plantejar-nos, almenys, dues qüestions, una pregunta i una asserció. Pel que fa a la primera, què s'entén per raonable? I respecte a la segona: l'àmbit

Carregat de raó, he afirmat l'existència d'una normativa internacional precisa sobre l'ús de les armes per part dels membres dels cossos policials. Pensava en els «Principis bàsics sobre l'ús de la força i de les armes de foc pels funcionaris encarregats de fer complir la llei»<sup>3</sup> i en el que va ser molt comentat en el seu temps —encara que sens dubte la seva contribució docent és menor—, l'anomenat «Codi de conducta per a funcionaris encarregats de fer complir la llei».<sup>4</sup>

L'observança de tots aquests preceptes tendeixen a garantir el respecte al dret a la vida d'un ciutadà davant una suposada transgressió legal en la qual intervingui un funcionari policial armat, ja que en aquesta situació és evident que la multiplicitat de factors (objectius i subjectius) que es conjuguen posen en risc de menyscapse o pèrdua aquest dret, el més essencial de tots, per aconseguir que en tot cas la conducta policial, sigui quina sigui (reprensió violenta, ús de la coacció física, reducció per la força, presió o detenció, ús de l'arma de foc o qualsevol altra actuació pròpia del compliment del deure d'índole violenta), s'ajusti a unes exigències en tot cas inexcusables.

El dret a la vida i la integritat física és ben conegut de tot professional. Es garanteix en la nostra Constitució (art. 15); però la norma que preveu amb millor diagnòstic els perills que per a ambdós drets poden provenir com a conseqüència de l'ús de la força en l'aplicació de la llei és l'article 2 del Conveni europeu per a la

---

d'actuació vàlid per a l'ús de l'arma es correspon amb el propi en el qual s'exerceixen les funcions que ens demanda la llei. I aquí no es pot emmascarar l'actuació per donar cobertura a interessos particulars o difícilment conciliables amb la neteja d'intencions que «l'autoritzat per la llei» requereix.

L'article 13 diu així: «Cal donar als funcionaris de policia instruccions clares i precises sobre la manera i les circumstàncies en què han de fer ús de les seves armes.» Això es deia al Consell d'Europa l'any 1979 i la realitat espanyola ens persuadeix no només del seu incompliment, sinó del seu abandó i desinterès.

3. Aquesta norma emana del vuitè Congrés de Nacions Unides sobre Prevenció del Delicte i Tractament del Delinqüent, que va tenir lloc a l'Havana, del 27 d'agost al 7 de setembre de 1990. Dels epígrafs més significatius, vam extreure'n els següents.

*Disposicions generals*

5. «Quan l'ús de les armes de foc sigui inevitable, els funcionaris encarregats de fer complir la llei:

- a) Exerciran amb moderació i actuaran en proporció a la gravetat del delicte i a l'objecte legítim que es persegueixi.
- b) Reduiran al mínim els danys i lesions i respectaran i protegiran la vida humana.»

*Disposicions especials*

11. «Les normes i reglamentacions sobre l'ús de les armes de foc pels funcionaris encarregats de fer complir la llei han de contenir directrius que:

- a) Especifiquin les circumstàncies en què els funcionaris encarregats de fer complir la llei estaran autoritzats a dur armes de foc i prescriuquin els tipus d'armes de foc o municions autoritzades.
- b) Assegurin que les armes de foc s'utilitzin solament en circumstàncies apropiades i de manera que es disminueixi el risc de danys innecessaris.
- c) Prohibeixin l'ús d'armes de foc i municions que puguin provocar lesions no desitjades o signifiquin un risc injustificat.
- d) Reglamentin el control, emmagatzematge i distribució d'armes de foc, com també els procediments per assegurar que els funcionaris encarregats de fer complir la llei responguin de les armes de foc o municions que se'ls hagin lliurat.
- e) Assenyalin els avisos d'avertiment que caldrà fer, sempre que calgui, quan s'hagi de fer ús d'una arma de foc...

4. Resolució 34/169, de 17 de desembre, de Nacions Unides, l'article 3 de les quals diu així:

«Els funcionaris encarregats de fer complir la llei podran usar la força només quan sigui estrictament necessari i en la mesura que ho requereixi l'acompliment de les seves tasques».

protecció dels drets humans i de les llibertats fonamentals (Roma, 4 de novembre de 1950).<sup>5</sup> I és del següent tenor literal:

Article 2:

1. El dret de tota persona a la vida està protegit per la llei. Ningú podrà ser privat de la seva vida intencionadament, llevat de l'execució d'una condemna...
2. La mort no es considerarà que s'ha inflingit amb infracció d'aquest article quan sigui conseqüència d'un recurs a la força que sigui absolutament necessari:
  - a) en defensa d'una persona contra una agressió il·legítima;
  - b) per efectuar una detenció legal o per impedir l'evasió d'una persona detinguda legalment;
  - c) per reprimir, de conformitat amb la llei, un motí o una insurrecció.

El propòsit d'aquest breu excurs entorn del cas proposat per al seu examen és situar el lector en el marc normatiu en què se substanciaran els fets i arguments que estudiarem a continuació. També veurem, de passada, quines normes, quins conceptes, quins termes són d'ús preceptiu per valorar l'ús de les armes i, per descomptat, fer patent amb insistència la denúncia de l'escassetat de doctrina legal i reglamentària disponible a Espanya.

I com a suport del que s'afirma, no trobarà el lector altra resposta a les seves nobles inquietuds ni més instruccions clares i precises que les sabudes de l'article 5, apartats c) i d) de la Llei orgànica 2/1986, de 13 de març, de forces i cossos de seguretat.<sup>6</sup>

Naturalment que de la lectura d'aquests dos apartats, si no es té un sentit comú privilegiat (poc comú) o una sòlida formació professional, no és fàcil arribar a buidar totes les incògnites que la seva redacció tanca. I així, per què no preguntar-se pel significat i abast de: *congruència*, *oportunitat* i *proporcionalitat*<sup>7</sup> en la utilització de

5. Instrument de Ratificació de 26 de setembre de 1979 (BOE núm. 243, de 10 d'octubre de 1979).

6. Principis bàsics d'actuació. Article 5.2. Relacions amb la comunitat. Singularment:

«c) En l'exercici de les seves funcions hauran d'actuar amb la decisió necessària i sense demora quan d'això depengui evitar un mal greu, immediat i irreparable, regint-se en fer-lo pels principis de congruència, oportunitat i proporcionalitat en la utilització dels mitjans al seu abast».

»d) Solament hauran d'utilitzar les armes en les situacions en què existeixi un risc racionalment greu per a la seva vida, la seva integritat física o la de terceres persones, o en aquelles circumstàncies que puguin suposar un greu risc per a la seguretat ciutadana i de conformitat amb els principis que es refereix en l'apartat anterior.»

7. Extrems per a la Llei —al meu entendre— de la Sentència del Tribunal Suprem, Sala 4a (del Contenciós Administratiu), de 18 de gener de 1982. Que ni tan sols es corresponen amb els termes a l'ús emprats en la Sala 2a, penal, del mateix tribunal, que per aquell temps, seguint, probablement el senyor Juan Córdoba Roda, distingien: *necessitat en abstracte i, en concret, idoneïtat i proporcionalitat*.

Un exemple palmari de l'estudi d'aquests requisits seguint la doctrina dominant citada ens l'ofereix una primerenca i magnífica sentència de la Sala 2a del Tribunal Suprem, de 20 d'octubre de 1980, de la qual és ponent el magistrat Luis Vivas Marzal, amb motiu d'estudiar l'exclusió de l'antijuridicitat al·legada per la defensa en atenció a la concurrència de l'eximent d'obrar «en l'exercici del càrrec», de l'article (llavors vigent) 8.11 del Codi penal de 1973.

l'ús de la força en general, de la qual l'ús de l'arma de foc és un mitjà més, el que comporta més perillositat, sens dubte. Igualment, continuant la lectura de l'apartat d), poder respondre amb encert un catàleg de supòsits típics en què es posi en *greu risc la seguretat ciutadana*, perquè d'aquesta forma es legitimi l'ús de l'arma i, per descomptat, pel que fa als criteris d'ús ja citats als quals es remet («...d'acord amb els principis a què es refereix l'apartat anterior»).

No obstant això, el panorama sobre el coneixement de l'índole de supòsits de fet habilitadors [(article 5.2.d)] que puguin veure's emparats i els principis o criteris [(article 5.2.c)] que han d'observar-se per al seu ús legal, s'ha buidat considerablement. Són múltiples i variats els factors que hi han contribuït.

En primer lloc, els anys transcorreguts des que va ser promulgada la Llei orgànica de forces i cossos de seguretat ens ha permès manejar la seva contínua cita i estudi als centres policials d'ensenyament (selecció, formació i perfeccionament o especialització).

Cal assenyalar, en segon terme, la divulgació de l'abundant jurisprudència emanada dels tribunals de justícia, als quals els ha tocat conèixer i resoldre nombrosos casos (sobretot, els anys vuitanta)<sup>8</sup> durant els quals s'ha revelat la dificultat que comporta l'assimilació del respecte als drets fonamentals i la dels valors democràtics per entendre quin és el compliment del deure que la societat actual ens demanda.

Finalment, la dedicació de prestigiosos juristes<sup>9</sup> i la de modestos investigadors que han publicat els seus treballs en revistes jurídiques i professionals<sup>10</sup> buscant, amb un llenguatge directe i una narració atractiva, arribar a interessar els que més ho requerien.

A més d'haver deixat constància de l'atenció que l'ús de les armes pels membres de les forces i cossos de seguretat ha merescut, amb independència de les instruccions jeràrquiques internes característiques de cada cos policial, sabedor i responsable de la creació de risc<sup>11</sup> que suposa mantenir (com a regla general: *tot-*

8. La meua preocupació per aquest greu problema professional sorgeix d'alguns casos extraordinàriament greus i que inevitablement tenen a veure amb la transformació del règim estatutari de la Guàrdia Civil en els anys immediats a l'aprovació d'una Constitució democràtica. Successos tan lamentables com: el cas Trebujena (Sevilla), el 1982; cas Valmojado (Toledo), el 1983; el de la discoteca «Gwendolyne», Irún (Guipúscoa), el 1987; Villaverde (Madrid), el 1988; Sacedón (Guadalajara), el 1989; Villalba (Madrid), el 1990; Aravaca (Madrid), el 1992, i Barcelona, el 1993. Per destacar els més coneguts.

9. Vegeu la nota bibliogràfica que s'ofereix al final d'aquest treball.

10. Com a mostra de la dedicació d'aquest autor, es relacionen els següents: «El uso de las armas de fuego por los miembros de las fuerzas y cuerpos de seguridad». *Revista Profesional de la Guardia Civil*, núm. 479, març de 1984. La ponència: «El empleo de las armas de fuego» (relat historicojurídic d'un guàrdia civil) presentada en el IX Seminari «Duque de Ahumada», maig 1997, publicada per la Secretaria General Tècnica de Ministeri de l'Interior, en el volum «El mandato constitucional de las fuerzas y cuerpos de seguridad», Madrid, 1998. «El principio de proporcionalidad y uso de la fuerza», publicat a *Quaderns de la Guàrdia Civil. Revista de Seguretat Pública* n° XXI, any 1999, 2<sup>a</sup> època. «Tres muertes en el Peñón. El «éxito de la operación Flavius». Comentaris a la Sentència del Tribunal Europeu de Drets Humans, de 27 de setembre de 1995 (*Cas McCann i altres contra el Regne Unit*). Treball publicat a la *Revista Jurídica La Ley*, el 22 i 23 de març de 2000, i que va resultar finalista en el premi «La Ley», en la seva XIV edició (1999).

11. La doctrina de «creació de risc» basada en el principi de dret natural *ius commoda, cuius incommoda, o bé cuius commoda eius demmus* (el mateix subjecte que es beneficia suportarà els seus perjudicis) ha tingut acollida ferma en la jurisprudència, que responsabilitza l'Administració de les extralimita-

hora) als seus respectius agents permanentment armats; malgrat tot això —convinrà amb mi, benvolgut lector—, amb l'esquema d'uns suposats tipus (*greu risc de vida, la seguretat ciutadana*) i amb l'enunciat d'uns principis (*congruència, oportunitat i proporcionalitat*) no n'hi ha prou, ni de bon tros, per oferir instruccions «clares i senzilles» al policia que les necessita arribat el moment.

I és que, es vegin les coses com es vulgui, les iniciatives dels organismes internacionals sobre aquesta matèria no han estat secundades a Espanya —en detriment de la formació dels seus policies i d'una major exposició de risc per a la indemnitat dels seus ciutadans—, malgrat el temps transcorregut des de la Llei orgànica de forces i cossos de seguretat.<sup>12</sup>

### 3. EL NOSTRE CAS D'ESTUDI

#### 3.1 Els fonaments: assistència lletrada com més aviat millor

Recordo molt bé com em vaig assabentar de tot plegat. Participava, en aquelles dates d'hivern (finals de gener) de 1989, juntament amb altres companys, en un curs de policia judicial que es feia a l'Escola de Pràctica Jurídica de la Facultat de Dret de la Universitat Complutense de Madrid.

Per aquesta raó, em trobava al pati de l'edifici de la meua Direcció General i esperava en el lloc habitual la resta del grup per traslladar-nos i acudir a la primera sessió del matí. Fullejava el diari, que per a mi, com per a tants d'altres era una eina de treball i heus aquí que, per desgràcia, allà hi era —en pàgina parell, per cridar més l'atenció— la temuda notícia, que es repetia amb preocupant insistència:<sup>13</sup>

«La Guàrdia Civil mata un jove a l'interior d'una gasolinera de Segòvia» (titular).

Sé que el tractament periodístic trobarà més d'una explicació per justificar que el titular fos rigorosament correcte; però un, sense necessitat de sentir-se directament afectat per la seva pertinença al «cos homicida», no deixa de sobresaltar-se davant aquesta mena d'entrades d'una notícia.<sup>14</sup>

cions en l'aspecte funcional per malapteses o excessos dels seus funcionaris (en el nostre cas membres de les forces i cossos de la seguretat de l'Estat, fins i tot en actuacions «fora de servei» [STS Sala 2<sup>a</sup>, de 21 d'octubre de 1976 (RA 4003); STS Sala 2<sup>a</sup> d'11 de desembre de 1984 (RA 6263); STS Sala 2<sup>a</sup> de 14 d'octubre de 1991; STS Sala 5<sup>a</sup> (Cont-Adm) del 27 de maig de 1987; STS Sala 4<sup>a</sup> (Cont-Adm), 20 de maig de 1986 (RA 3264); STS Sala 4<sup>a</sup> (Cont-Adm) de 25 d'abril de 1986 (RA 2964) entre altres].

12. Una anàlisi més detallada d'aquesta crítica en el meu treball «El empleo de armas de fuego», op. cit. epígraf 3). El component jurídicoprofessional (conèixer les regles).

13. En l'any de referència (1989) es van obrir cent deu procediments judicials a guàrdies civils per ús de l'arma reglamentària en el servei i trenta casos per ús de l'arma fora de servei.

14. Si es consulta el llibre d'estil del diari *El País* al qual es refereix la notícia, es comprèn que l'entrada (2.28, pàg. 27, edició de 1990) «haurà d'escriure's en un sol paràgraf, sense punts i a part» i que «ha de ser prou completa i autònoma perquè el lector conegui allò fonamental de la notícia només amb llegir el primer paràgraf.» (2.32). Realment, és així?

Ja s'entén que no és més que una sinècdoque, figura retòrica de significat, un tropo en la seva varietat quantitativa, en la qual es pren el tot per la part, el grup per la individualitat (la Guàrdia Civil mata); però si es tenen en compte les múltiples notícies del mateix estil per imputar l'autoria d'algun disbarat a la Guàrdia Civil, denota un regust menys retòric i més prosaic.



En efecte, del que no semblava que hi hagués dubte és que un tret d'un guàrdia civil havia ocasionat la mort d'un jove delinqüent que, segons la mateixa notícia, estava robant i va ser sorprès en delictes flagrant.

Em vaig separar del grup i vaig anar a la recerca d'un telèfon d'un despatx (els cel·lulars encara no ens havien envaït), per comunicar-me amb el tinent coronel en cap de la Comandància de Segòvia. Eren dos quarts de nou del matí i calia assignar-li un advocat que s'ocupés de la seva assistència lletrada davant la immediata presa de declaració judicial. Havia après dels advocats en exercici la importància que l'inculpat estigués ben assessorat des del començament i coneixia prou bé el perfil del meu guàrdia civil, encara anònim. Coneixeria, aplicaria i respectaria sense dubtar els drets del detingut o acusat, però li resultaria inimaginable que aquest fos el seu cas. Per començar, era poc probable que es veiés privat de llibertat. I li resultaria estrany que el jutge el considerés inculpat. No estava habituat a sentir-se més que com un col·laborador de la justícia —era la seva professió.

I la seva obligació, l'habitual: testificar, dir tota la veritat i res més que la veritat del que sabés o hagués presenciada. No s'havia plantejat amb tota la cruïlla que primer havia d'atendre els seus interessos i que podia ser que, sense adonar-se'n, en algun moment proporcionés la base de la seva pròpia incriminació. Per descomptat que ell no se sentiria responsable d'aquella mort, això havia de quedar clar per a qualsevol, sense exceptuar ni tan sols el jutge d'instrucció Advocat? Per a què?

D'això, en diem deformació professional.

### 3.2 Relat dels fets<sup>15</sup>

En la matinada del 24 al 25 de gener de 1989, la parella de servei formada pel guàrdia civil A, de quaranta-set anys d'edat, amb destinació a la caserna de la capital (Segòvia) com a cap, amb el guàrdia civil auxiliar B, tenien assignat en la corresponent ordre de servei la vigilància de la demarcació territorial pròpia.

Amb un vehicle oficial, marca Renault 4-L, matrícula PGC-6170-S, arriben cap a les tres d'aquesta matinada a l'estació de servei de gasolina denominada «El Mirador», situada al terme municipal de La Lastrilla, tancada al públic i sense més il·luminació que la dels tubs fluorescents dels sortidors del combustible. Observen des del vehicle que la reixa d'una de les finestres de l'edificació destinada a oficina i magatzem està forçada i el vidre de la corresponent finestra trencat, per la qual cosa, després d'estacionar l'automòbil i apagar els llums, baixen amb la finalitat de practicar una inspecció a l'edifici.

Amb sengles llanternes, projecten un feix de llum no gaire intens i observen, en acostar-se a la finestra, que per la part interior d'aquesta i sobre una taula pròxima hi ha una funda d'una escopeta, que sobresurt una mica per fora de la reixa.

---

15. Aquesta narració s'ajusta gairebé literalment a la dels fets provats de la sentència núm. 20 de l'Audiència Provincial de Segòvia, de 16 de febrer de 1990, sumari 3/89, del Jutjat d'Instrucció núm. 1 de Segòvia.



A la vista d'això, mentre el guàrdia auxiliar B s'aposta al costat de la finestra, el guàrdia A es desplaça, arrambat a la paret de la façana, passa per davant de la porta d'entrada a l'immoble —com la resta d'obertures, formada per una mampara de vidre i barrots metàl·lics—, observa que aquesta porta presenta signes evidents que s'ha tractat de forçar i s'atura en un estret pany de paret de 30 centímetres, abans d'arribar a la finestra de l'altre costat, amb idèntica protecció. Des d'aquesta posició, el guàrdia A sent soroll, com si una persona s'estigués movent a l'interior del local, per la qual cosa encarrega al seu company que es comuniqui amb la caserna a través del radiotelèfon del vehicle oficial i demani reforços. Tot seguit, crida diverses vegades: «*¡Alto a la Guardia Civil!*» sense rebre cap resposta, raó per la qual treu la seva pistola reglamentària marca Star, model BM, calibre 9 mil·límetres parabellum i il·lumina l'interior del local amb l'escassa llum de la llanterna. Veu l'ombra d'una persona que es mou i duu en les mans el que a ell li va semblar una escopeta de caça i, per tant, sentint en greu perill la seva vida, i amb la intenció de neutralitzar la persona que l'apuntava amb l'escopeta, efectua dos trets a l'interior del local, a una distància entre la boca de foc de l'arma i el vidre de la finestra d'uns trenta a cinquanta centímetres i dirigits cap al terra del local; a continuació, inicia un retrocés orientat cap a la seva esquerra i efectua dos trets més amb la pistola. Aquests últims gairebé horitzontals i a una distància no superior a nou metres, que donen en el mateix pany de paret en què estava situat abans.

En aquesta situació, uns deu minuts després, un cop arriben els reforços sol·licitats i informat el sergent comandant de la caserna, present al lloc, i proveït de les claus pel propietari de les oficines, penetra a l'interior de l'edifici i observa que davant la porta d'entrada al local es troba el cos d'un home inconscient i sense signes externs de lesions, el qual té en la seva mà dreta un desmuntable per a rodes de camió, de secció circular i amb diàmetre aproximat d'uns dos centímetres. El cos és traslladat immediatament a l'Hospital General, en el qual ingressa cadàver, i resulta ser F, de vint-i-set anys d'edat, solter, delinqüent habitual, amb nombrosos antecedents per delictes contra la propietat, que presentava ferida per arma de foc de projectil únic, dirigit de dalt a baix, de darrere cap endavant i d'esquerra a dreta, que va penetrar a nivell de la vuitena costella, en la línia mitjana axil·lar esquerra i a sis centímetres per sota de l'horitzontal intermamària, i que va travessar pell, cavitat toràcica, diafragma, melsa, mesos, jejú, peritoneu parietal, aorta abdominal, os íliac, musculatura glútia i teixit hipodèrmic, sense sortida a l'exterior. Aquest tret ha estat la causa immediata de la seva mort per hemoperitoneu massiu amb xoc hemorràgic i síndrome anèmica aguts i posterior aturada cardiorespiratòria.

En la inspecció practicada per la Guàrdia Civil en les diligències instruïdes amb motiu dels fets, va aparèixer a l'interior de la funda que estava al costat de la finestra, desmuntada, l'escopeta marca Colibrí, calibre dotze, propietat de P; en la diligència de reconstrucció dels fets practicats per l'instructor es va comprovar que una persona que portés el desmuntable trobat al costat del cos de la víctima en la forma que s'empunya una arma llarga amb les dues mans, vista des de l'exterior de l'edifici, amb la mateixa il·luminació que hi havia la nit dels fets i il·luminat l'interior amb la mateixa llanterna que portava el guàrdia A, s'ofereix a l'observador com si la barra metàl·lica fos el canó d'una escopeta.

### 3.3 Anàlisi de l'actuació policial

Sembla molt convenient que del relat precedent fem un resum amb els aspectes més destacats des del punt de vista del nostre estudi i que enumerem en el següent esquema.

#### 3.3.1 Esquema i consideracions prèvies

- a) Força que actua: *una parella de guàrdies civils en servei de vigilància*
- b) Lloc i hora: *estació de servei tancada al públic, edifici aïllat d'oficina i magatzem, de matinada*
- c) Posicions:
  - *el guàrdia A, pròxim a la finestra forçada sobre un pany de paret de 30 cm*
  - *el guàrdia auxiliar B, més allunyat, pròxim al vehicle*
- d) Circumstàncies de la inspecció per al guàrdia A:
  - *il·luminació ambiental deficient i feix de llum de llanternes*
  - *signes de forçament en reixes, porta i vidre de finestra trencat*
  - *funda d'escopeta visible en una taula interior*
  - *sorolls a l'interior*
- e) Actuació policial:
  - *el guàrdia A ordena a B informar de la situació i petició de reforços*
  - *veus comminatòries de: «Alto a la Guardia Civil»*
  - *treu la seva pistola reglamentària i il·lumina l'interior amb la seva llanterna*
  - *veu una persona que es mou a l'interior portant el que li sembla que és una escopeta*
  - *el guàrdia A creu que la seva vida corre perill i efectua dos trets cap al terra del local*
  - *recula i dispara dos trets més amb trajectòria horitzontal*
- f) Inspecció ocular, una vegada arriben els reforços (deu minuts més tard):
  - *presència d'una persona immòbil, sense aparença de lesions*
  - *prop de la mà dreta es troba un desmuntable (barra metàl·lica) de rodes de camió*
  - *una escopeta desmuntada, introduïda en la seva funda i sobre una taula*

Quan es tracta —com ara en el nostre cas— d'abordar amb tot el rigor una actuació policial en general, i en particular una que comporta màxima dificultat, com pot col·legir-se d'aquelles en què s'ha hagut de fer ús de l'arma de foc, resulta molt encertat adoptar una posició realista. És a dir, que per valorar de la forma més ponderada el conjunt d'accions, la presa seqüencial de decisions i la seva adequació o no a la llei o els reglaments, cal —al meu entendre— tenir en compte els elements de judici *disponibles en cada moment*.

Es preveu, per tant, especialment en contra d'allò que sol pensar qui, de forma inconscient, s'avança al resultat valent-se de dades no conegudes o no probables o, en definitiva, el qui es deixa endur per la facilitat d'emetre un judici crític *a posteriori*, una vegada conegut —com en aquest cas— tot el que es narra als fets.

D'altra banda, una altra actitud contra la qual s'adverteix, per la seva freqüència, està influïda per les reaccions típiques de protagonistes de novel·la o del cinema a l'hora de buscar una mesura, un patró o un mòdul d'actuació exemplar. No és tan obvi com pugui semblar. L'habitud amb què se'ns presenten reaccions humanes estereotipades davant estímuls poderosos i d'alt risc acaben per entenbolir els límits entre la realitat i la ficció.

En conseqüència, després d'aquestes consideracions generals, tinguem en compte dues premisses. La primera és que, si volem ser justos, només ens és vàlid per valorar allò que coneixia el guàrdia civil A en el moment en què es va produir l'acte. Per això cal prendre com a actitud vàlida la representació subjectiva, allò que, ateses les circumstàncies concurrents, resulta incontestable o lògic que succeeixi d'acord amb les regles de l'experiència. No es consideraran, per tant, hipòtesis fora dels fets provats.

La segona consideració té a veure amb l'entitat pròpia del guàrdia civil A. És un professional en funcions de seguretat ciutadana; té, en aquell moment, quaranta-set anys d'edat, en duu vint-i-cinc al cos de la Guàrdia Civil, no té especial preparació, sinó que —diguem-ho així— compleix els requisits bàsics per ser considerat apte per a l'exercici de la seva professió.

Any rere any, dia rere dia, els cossos policials han fet notables progressos en la preparació física, formació bàsica, perfeccionament i instrucció contínua dels seus components. En l'especial àmbit que ens afecta, s'ha avançat quant als coneixements teòrics sobre els criteris o principis d'ús (als quals ja s'ha al·ludit). Tanmateix, quant a l'adquisició de destreses i control en l'ús de les armes, no sóc tan optimista. Pel que fa a la perícia i tècnica en el domini de l'armament, considero que és més difícil constatar progressos notoris.

Cal retrocedir en el temps per prendre la postura adient al cas.

El mateix pot afirmar-se dels escassos controls psicològics dels agents policials permanentment armats. Aquestes últimes deficiències no solen argumentar-se en les vistes orals dels processos penals a Espanya; però, encara que es té present que la responsabilitat criminal és personal<sup>16</sup> i intransferible, donaria peu a un interessant estudi, si es dóna el cas, constatar la insuficiència, en quantitat i qualitat, de les pràctiques reglamentàries de tir i la tolerància amb la falta d'aptitud psicològica. ¿Podríem afirmar amb rotunditat que, en tot cas, aquestes circumstàncies d'insuficiència manifesta de l'Administració policial corresponent, solament afectaria la indemnització civil?

Aquests factors: el formatiu, el tècnic i el psicològic, que conformen l'arquetip professional, han de ser qualificats d'acord amb les exigències bàsiques que l'Administració policial demanda dels seus agents, i en els graus adequats al cas.

16. LOFCS, art. 5.6. Responsabilitat. «Són responsables personalment i directa pels actes que en la seva actuació professional duguin a terme, infringint o vulnerant les normes legals, com també les reglamentàries que regeixin la seva professió i els principis enunciats anteriorment, sense perjudici de la responsabilitat patrimonial que pot correspondre a les administracions públiques per les mateixes.»

Solament així podem plantejar-nos un recte judici sobre la responsabilitat penal i reglamentària del guàrdia A, autor dels trets.

### 3.3.2 *Estudi de les decisions*

Centrant-nos en el nostre cas, es tracta de la mort d'un delinqüent sorprès en delictes flagrants de robatori. En principi, la repressió per la gravetat del delictes no justifica la mort ocasionada; i, com tota mort infligida en funcions de policia judicial, suposa, en si, la principal frustració de la pròpia missió.<sup>17</sup> La pregunta sorgeix immediatament: es podia haver evitat la mort del delinqüent? O millor: el guàrdia civil A hauria d'haver actuat d'una altra manera de com ho va fer? La primera pregunta és un pretext per provocar la clàssica confrontació entre tot allò que *podia* haver fet per evitar actuar d'aquesta manera; però el dret, com a positivització de la regla moral, només li demanda que la seva actuació estigui *d'acord amb el seu deure*, amb allò que estava autoritzat per la llei. Vegem-ho.

#### *Primera seqüència*

Els elements *inicials* que aporten indicis delictius són:

- immoble aïllat amb reixes i finestres forçades
- sorolls a l'interior de l'oficina magatzem que il·lumina amb la seva llanterna, i
- un element de risc potencial, la presència d'una funda d'escopeta.

#### *Primera decisió*

- a. ordena a l'auxiliar que informi de la situació i demani reforços
- b. treu la pistola reglamentària
- c. dóna veus identificadores

A partir d'aquestes dades, assenyalades com a «elements inicials», hi hauria d'haver, als manuals dels centres docents de qualsevol nivell, les instruccions precises per adoptar les mesures correctes i indispensables per cobrir amb encert el desenvolupament de les seqüències habituals per resoldre aquests casos tipus. Sobre això hi ha cossos de policia que han establert protocols sota codis numerats. Així, la patrulla policial, després d'identificar-se i informar de la seva posició per radiotelèfon a la central d'operacions, comunica: «tenim un 016» (p. ex., per referir-se al catàleg reglamentari de robatori amb força en les coses), i a partir d'aquest moment la patrulla policial té marcat un estàndard d'actuacions i fins i tot les seves variants segons les incidències més habituals.

No és freqüent, o almenys no en tinc les dades, que les actuacions-tipus dels Cossos policials nacionals o autonòmics hagin estat sotmeses a protocol, de tal

---

17. Article 282 LECrim. «La Policia té per objecte i serà obligació de tots els que la formen, esbrinar els delictes públics que es cometin al seu territori o demarcació; practicar, segons les seves atribucions les diligències necessàries per comprovar-los i descobrir els delinqüents, i recollir els efectes, instruments o proves del delictes, de la desaparició dels quals hi hagués perill, posant-los a la disposició de l'Autoritat Judicial.»

manera que amb els elements de judici que proporciona una succinta inspecció ocular s'estigui en condicions d'aplicar unes respostes reglamentades.

Amb tot, i sense perdre de vista que «som al 1989», les accions que el guàrdia A decideix prendre en primer terme són d'allò més adients a la situació. La mera observació dels suficients indicis de delictes (fractures, senyals de forçament en immoble comercial aïllat), la imminència de la seva perpetració o caràcter flagrant i els sorolls a l'interior, sense poder determinar el nombre de persones, junt amb la dada que podien disposar de (almenys) una escopeta, trobada al lloc assaltat, li dona una idea prou aproximada de la perillositat dels autors, atès el seu *modus operandi* i a la vista de la funda d'escopeta i del possible ús immediat de l'arma, o en ulteriors delictes.

En aquests casos, podem fer especial èmfasi en la importància de proferir les veus identificadores i cominatòries (*¡alto a la Guardia Civil! ¡alto, Policía!*, etc.), fent-les audibles per la seva intensitat i repetitives pel que fa a la freqüència (n'hi pot haver d'altres de complementàries passives: indicadors lluminosos del vehicle policial, logotips d'aquest o d'altres) perquè és evident que d'aquesta forma es deixa constància del coneixement dels intimats perquè acceptin el requeriment de lliurar-se als agents de l'autoritat. Això pressuposa ja el coneixement exigible per configurar el dol (acció conscient dirigida a un fi punible) en qualsevol conducta típica que es pugui adoptar tot seguit: desobediència, resistència, atemptat, etc.

### *Segona seqüència*

#### *Elements determinants*

- A la llum de la llanterna, es mostra una persona que *sembla* que du una escopeta
- La posició del guàrdia A no li ofereix seguretat (pany de paret no més gran de 30 cm)
- Risc greu i imminent per a la seva vida (procedent d'un atac esperat)

### *Segona decisió*

- d. Dos trets cap a l'interior dirigits al terra
- e. Tot seguit, es distancia del lloc (tractant de buscar millor resguard)
- f. Tot reculant, efectua dos trets més de trajectòria horitzontal (tractant de neutralitzar la rèplica, en quedar al descobert)

Els mitjans que apareixien com a indicis en la primera seqüència ofereixen al guàrdia civil A una confirmació respecte a la presència d'un delinqüent sorprès en flagrant delictes i, quant a la seva actitud, una vegada advertit de la condició dels agents policials, veu —en aquest precís instant i no en un altre posterior— com el resultat d'una associació d'idees: la visió de la funda d'escopeta, ja apreciada abans, i l'aparició, a la llum de la seva llanterna, d'una persona que porta el que, inevitablement i lògica, havia de ser l'escopeta pressentida.

Sé, certament, que en aquest cas i les seves circumstàncies, si prenem una mostra representativa (deu guàrdies civils) i els sotmetem a una discussió dirigida o a una psicorepresentació (*rol-playing*), oferirien comportaments molt diversos quant a les reaccions que poguessin considerar-se correctes, però es tracta de fer un judici crític d'aquesta actuació en funció de les normes reglamentàries rebudes.

### 3.3.3 Valoració de les decisions

Aquí és on es posen de manifest les nostres reflexions anteriors (ap. II). Tornem a reclamar, inevitablement, l'exigència d'una norma amb caràcter legal, de llei formal, orgànica, perquè regula ingerències en els drets fonamentals; és a dir, la norma fonamental que no pot ser contradita per unes altres de rang inferior (reials decrets del Govern, ordres ministerials del titular de seguretat pública, d'instruccions o circulars dels diferents òrgans, dependents d'aquell, amb caràcter de superior jeràrquic i competència en la matèria). Tal com es diu, un marc normatiu del rang adequat, només es disposa del ja esmentat, compost pels preceptes dels apartats c) i d) de l'article 5.2, de la LO 2/86, de forces i cossos de seguretat, que fixen els criteris pels quals s'han de regir una intervenció d'aquesta naturalesa: ús de la força i, en concret, de les armes de foc.

#### a) En relació amb els supòsits legalment previstos

D'aquesta manera tornem a l'estàndard ja proposat i que és com segueix. Supòsits taxatius (solament) d'ús de les armes (art. 5.2.d):

- greu risc per a la vida o integritat física del mateix agent o de tercers
- greu risc per a la seguretat ciutadana

Si busquem la inclusió dels fets en algun dels supòsits precedents, és clar que troba el seu acomodatament en «el greu risc per a la vida del mateix agent». Encara que immediatament cal plantejar la discussió de si es tracta d'un risc benvolgut objectivament o subjectivament.

És a dir, si la valoració que ha de tenir-se en compte és la «d'un tercer observador» imparcial que amb les dades resultants de la intervenció policial pugui pronunciar-se sobre si la vida del guàrdia civil A, corria o no perill; o per contra, si ateses totes les circumstàncies immutables (la il·luminació que hi ha, indicis de robatori per fractures, delinqüent sorprès en flagrant delictes, presència de la funda d'una escopeta i, sobtadament, la figura d'una persona a l'interior empunyant el que sembla ser l'escopeta), «el guàrdia civil A» pot arribar al convenciment racional que la seva vida, efectivament, corre un greu perill.

Més endavant, veurem amb tot rigor quin valor dóna el dret a aquesta representació subjectiva, que vista amb posterioritat resulta ser errònia. A més, pot avançar-se que la seva consideració no ha estat uniforme en el curs de la doctrina jurisprudencial. Però, en aquest precís moment —atenent-nos a una pura anàlisi professional— podem convenir sense por de ser censurats de desviació corporativa que el guàrdia civil A, honestament, tenia motius per sentir la seva vida amenaçada greument.<sup>18</sup>

---

18. Encara que requereixi una justificació més fonamentada, n'hi ha prou amb afegir, de moment, que en una situació real de legítima defensa tampoc no cal esperar que el presumpte agressor s'avanci en

b) *En relació amb els criteris fixats legalment: congruència, oportunitat i proporcionalitat*

Establert això, hem de veure si la reacció armada es va fer d'acord amb els criteris marcats per la llei. Aquests són els de congruència, oportunitat i proporcionalitat (art. 5. 2. c).

Com ja s'ha dit, ni el terme «congruència», ni el «d'oportunitat» tenen arrels en la doctrina penal. El de «proporcionalitat» pertany en comú a totes les branques del dret. Els tres —en l'opinió dominant— vingueren del camp del dret administratiu alemany i han estat estudiats a Espanya exhaustivament (vid. bibliografia).

Segons els estudis coneguts sobre aquests criteris o principis d'ús de la força, i de les armes en particular:

*Congruència*

És com dir que el mitjà emprat —el tret, en aquest cas (tant els primers, com els segons)— és adequat a la situació. És idoni, es diria en expressió més usada, perquè aquest, encara que d'extraordinària gravetat per les seves conseqüències, en el cas del greu risc de la vida es considera eficaç per a la seva defensa, ja que és el que l'Estat li proporciona, i atesa la imminència i gravetat de l'atac que es té per cert, no es disposa d'un altre mitjà per fer-hi front.<sup>19</sup> El mitjà emprat —diríem per concloure— és adequat al fi que es persegueix, la defensa de la pròpia vida, que posa en perill de manera il·legítima un delinqüent sorprès en delictes flagrants.

La protecció del pany de paret és insuficient i no hi ha cap altra manera de protegir-se, per la qual cosa tant els primers trets, des d'aquesta posició i feblement parapetat, com els segons, quan recula deixant el seu cos totalment al descobert, tracten de defensar la seva vida.

*Oportunitat*

Té la seva millor traducció en llenguatge penal en «necessitat». D'aquest criteri i sota aquesta denominació ens arriben els primers i més encertats ensenyaments en el panorama nacional, els de Córdoba Roda.<sup>20</sup>

El mitjà violent no caldrà si hi ha altres formes d'aconseguir el mateix fi legítim que es persegueix sense recórrer a un altre que no impliqui aquest caràcter (necessitat en abstracte); i si cal usar-lo, el tret té les seves limitacions, tant per un excés *extensiu* o d'una extralimitació manifesta; com per un excés *intensiu*, quan sigui necessari (en el mateix cas de protecció de la vida) si en algun moment hi ha hagut una prolongació desmesurada en la repressió.

l'atac per poder reaccionar després amb tota legalitat. La jurisprudència i la doctrina consideren unànimement que l'atac il·legítim ha d'ésser o presumir-se imminent, però no cal que aquest tingui lloc per iniciar la defensa.

19. «... haurà d'actuar amb la decisió necessària i sense demora... en la utilització dels mitjans al seu abast.» (art. 5.2.a), LOFCS).

20. Córdoba Roda, J., a «Las eximentes incompletas en el Código Penal», Oviedo, 1966, pàg. 297 i sq. I el mateix autor amb Rodríguez Mourillo, G., a «Comentarios al Código Penal». Vol. I. Barcelona 1972, reimpressió de 1976, pàg. 366 i sq.



Del primer excés no cal fer-ne esment, en el nostre cas, ja que la seva consideració es confon amb la congruència o idoneïtat. Ja hem vist que la necessitat en abstracte d'un mitjà violent (el tret) era necessari, imprescindible atesa la situació. Però hi hauria excés intensiu si hagués existit un canvi en la situació, en relació amb la posició o actitud respectiva del delinqüent i el guàrdia civil, que hagués permès adoptar una mesura menys greu. Ens estem referint a alguna circumstància que hagués disminuït o atenuat el risc que corria el guàrdia civil i que hagués orientat una rèplica armada més moderada (trets successius a l'aire) o fins i tot el desistiment. Però no n'hi ha.

### *Proporcionalitat*

És més fàcil de comprendre, perquè amb el seu significat gramatical n'hi ha prou, amb lleugers matisos jurídics, per fer-la equivalent.

Prescindint d'altres distincions més teòriques que pràctiques, ens referirem a la proporcionalitat en sentit estricte. Això vol dir, aplicat al nostre cas, que tractant-se de dos béns enfrontats del mateix valor: la vida, en ambdós casos (la del delinqüent i la del guàrdia civil), el respecte a la proporcionalitat se centra principalment en la progressivitat o resposta gradual en tota la intervenció armada.

Per això esmentem per primera vegada que una Instrucció de la Direcció de la Seguretat de l'Estat, d'abril de 1983, s'ocupava d'aquest aspecte. Tot i que la jurisprudència del Tribunal Suprem ja havia abordat per aquestes dates —amb una magnífica i aclaridora doctrina del magistrat ponent, Luis Vivas Marzal, de data 20 d'octubre de 1980—, sobre la gradació d'una resposta armada.

Així doncs, es distingia en l'esmentada sentència el que avui (passats més de vint anys) ens és familiar entre les forces policials. En el cas que sigui possible,<sup>21</sup> cal avisar de la presència dels agents de l'autoritat (veus: *¡Alto a la Guardia Civil!*) de manera intimidatòria per donar-se a conèixer com a tals i cominar el lliurament. I després, en l'escala de la violència desencadenada, conservar en tot moment una resposta gradual, que es xifra en trets a l'aire, al terra, amb la mateixa finalitat, o, si calgués, a parts del cos no vitals.

L'aplicació de la proporcionalitat en sentit estricte, en concret el requisit més característic: el de la menor lesivitat possible que exigeix una resposta gradual i apropiada a cada situació, en el nostre cas es tradueix en el següent.

Hem distingit abans dues seqüències en la intervenció armada del guàrdia civil. I cal tornar-les a portar a col·lació perquè l'exigència de la proporcionalitat difereix a totes dues.

### *c) Particularitat de la proporcionalitat en cada seqüència*

#### *Primera seqüència*

D'acord amb les dades que tenen lloc en aquest lapse de temps, el guàrdia

21. Es referia la sentència, especialment, a l'ús de les armes per aconseguir la detenció d'un delinqüent, és a dir, en el cas de concórrer l'eximent d'obrar «en compliment d'un deure o en l'exercici del càrrec». En aquest cas tenia ple sentit la progressivitat de l'actuació violenta.

civil es troba amb les evidències d'un delictes de robatori i la possibilitat que el seu autor o autors estiguin presents. Per tant, les regles de l'ús de les armes tenen com a finalitat la detenció de l'infractor. Estem en el segon supòsit (vid. 3.3.3 ap. a) d'aquest treball que legitima l'ús de les armes: «el greu risc de la seguretat ciutadana», ja que s'ha conculcat l'ordre jurídic i el dret a la propietat dels ciutadans.

Aquesta situació, prevista així en el dret administratiu amb un caràcter de norma habilitadora (*ex ante*), com a potestat necessàriament reglada de l'Administració i els seus agents per intervenir en l'àmbit dels drets fonamentals, es correspon en el dret penal (*ex post*) amb els requisits de l'eximent d'obrar «en compliment d'un deure o en l'exercici del càrrec» (art. 20.7 del Codi penal vigent, de 1995).

En aquesta primera seqüència desplega tot el seu vigor el principi de proporcionalitat en sentit estricte requerit per la llei [(art. 5.2.c) LOFCS]. La seva consideració és obligada, en la mesura que el guàrdia civil actua davant les evidències amb la finalitat legal de detenir l'infractor, i requereix per a la seva avaluació tres subprincipis:

- la comparació dels béns enfrontats
- l'obligació de causar la menor lesió possible, i
- la resposta gradual i apropiada a cada situació.

Els béns que s'enfronten en aquest cas són: d'una banda, l'interès de la societat que es respecti el dret a la propietat. És a dir, interrompre la comissió del delictes de robatori, amb la restitució d'allò robat, si és possible, i procurar la detenció de l'autor o autors. I d'una altra, atès que es tracta, per si mateix, d'un fet violent, amb força sobre les coses i amb la presència al lloc dels fets de la funda d'una escopeta, que presagia una detenció violenta i posa, amb això, en perill la vida o la integritat física de l'autor o dels autors.

Davant la disparitat en la valoració dels béns (la vida o integritat física del delinqüent i l'interès jurídic protegit pel delictes de robatori), l'agent de l'autoritat ha d'utilitzar les seves armes amb total restricció. Limitació que determina el subprincipi següent.

L'ús de l'arma de foc —que en una fase anterior del seu examen s'ha comportat com a congruent (idònia) i oportuna (necessària)— ara es requereix per complir la proporcionalitat, que, a causa de la valoració diferent dels béns enfrontats pel risc del seu menyscapse, s'usi l'arma amb «l'obligació de causar la menor lesió possible».

És a dir, que en el curs de l'actuació policial, per dur a terme l'aprehensió física, aquesta regla ha de tenir-se en compte permanentment. No es tolerarà una lesió innecessària per reduir-lo. I, en conseqüència, tota la intervenció armada encaminada a la detenció de l'autor o autors s'ha d'adaptar a la resistència o conducta agressiva que pugui provenir dels subjectes («resposta gradual en cada situació»).

Per aquest motiu, es creu que si el guàrdia civil A treu la seva arma reglamentària, es parapeta circumstancialment a la façana i dona les veus identificado-

res i cominatòries, està complint a la perfecció amb els dos subprincipis esmentats. Fins i tot, podria considerar-se que, tot seguit, quan en il·luminar l'interior descobreix la presència d'una persona empunyant el que ell creu que és una escopeta —aquesta acció que a efectes didàctics s'ha inclòs en la primera seqüència—, si el guàrdia civil dirigeix els seus dos primers trets cap al terra del local (fets provats) està complint amb el requisit de causar la menor lesió possible, en prendre que els trets siguin intimidatoris o d'advertiment, quan —en realitat— la situació ha canviat extraordinàriament. Perquè ens trobem iniciant la segona seqüència des del moment que es descobreix l'amenaça imminent.

### *Segona seqüència*

El supòsit que legitima l'actuació del guàrdia civil ja no és la detenció del delinquant sorprès en delictes flagrants; sinó que és la del primer supòsit «greu risc per a la seva vida». I, en aquest cas, totes aquestes cauteles (els trets intimidatoris) que hi ha hagut en el nostre cas ja no són exigibles per la llei, ja que es tracta ara de la legítima defensa de la vida i, en aquest cas, no cal guardar la proporcionalitat<sup>22</sup> que en sentit estricte aquí comentem.

Per això, els altres dos trets amb trajectòria horitzontal, mentre el guàrdia civil retrocedeix per buscar-se millor protecció, ja no tenen per què salvaguardar una

22. Aquest és un punt discutit i discutible. Al meu entendre, seguint una prestigiosa doctrina científica, en què destaca Luzón Peña, es descarta l'exigència de la proporcionalitat en el cas que es tracti de defensar la vida, encara que es tracti d'un agent policial, sense distinció amb qualsevol altra persona. La professió comporta, evidentment, uns riscos que s'accepten pel caràcter perillós que poden revestir determinades funcions policials en pro de la seguretat ciutadana; però no cal dur aquestes exigències a l'àmbit de la defensa de la pròpia vida davant un atac il·legítim. És a dir, es conclou que l'eximent de legítima defensa és aplicable també als membres de les forces i cossos de seguretat en l'exercici de les seves funcions.

Vegeu Luzón Peña a «Legítima defensa y estado de necesidad defensivo». Comentaris a la legislació penal dirigits per M. Cobo del Rosal, tom V, vol 1<sup>o</sup> Madrid, 1985, pàg. 256. Rodríguez Devesa J.M. *Derecho Penal español, Parte General*, 14a ed. Madrid 1991, p. 563. Cobo del Rosal M. i Vives Antón T.S. *Derecho Penal, Parte General* 3a ed. València 1990, p. 387; Cirerer Mir J. *Curso de Derecho Penal Español. Parte General I. Introducción. Teoría Jurídica del Delito 1*. 3<sup>a</sup> ed. Madrid 1985 p. 437 i sq; Mir Puig S. *Derecho Penal. Parte General*. 3a ed. Barcelona 1990, p. 468 sq. Bacigalupo E. *Principios de Derecho Penal. Parte General* 2a ed. Madrid 1990, p. 145 i 149. Gómez Benítez J.M. *Teoría jurídica del Delito. Derecho Penal, Parte General*. Madrid 1984, p. 349 i 350.

La doctrina del Tribunal Suprem es mostra favorable a l'apreciació de la causa de justificació de legítima defensa en favor dels agents de l'autoritat que responen a una agressió il·legítima (STS de 4 desembre de 1991; STS de 30 abril i STS de 10 juny de 1992, entre altres). Es delimita l'estimació d'aquesta eximent de la d'obrar en l'exercici de càrrec, segons que en el supòsit de fet l'agent policial repel·leix una violència (impera la legítima defensa) o tracti de vèncer una resistència. En aquest últim cas, si el tribunal constata que preval la resistència a un mandat sobre una agressió il·legítima, es pronuncia, si escau, sobre l'eximent d'obrar en l'exercici del càrrec. Igualment, el Tribunal Suprem permet l'ús de les armes quan l'atac és greu i imminent a aquests béns de primer ordre sense esperar la seva consecució (STS de 30 d'abril de 1992 FJ 3r). La més recent d'aquest gènere oposada, STS, Sala 2a, de 29 de novembre de 1999, fa distinció entre ambdues eximents, segons el que antecedeix, i les considera igualment aplicables als agents de l'autoritat.

La teoria contrària ha estat sustentada per Queralt J.J. «Tirar a matar» *Quaderns de Política Criminal*, núm. 21, 1983, p. 736 i sq; i aquest autor amb Jiménez Quintana a *Manual de Policía Judicial*. Madrid 1987, pàg., 119. Sánchez García M.I. En «Ejercicio legítimo del cargo y uso de las armas por la autoridad». Barcelona, 1995, p. 125-153.

resposta progressiva, ni tractar d'evitar la producció de la menor lesió possible. En suma: no es pot exigir proporcionalitat quan un reacciona davant un atac il·legítim contra la seva vida.

### 3.4 Aspectes tecnicopolicials

Les diligències policials, la documentació emplenada per la unitat de policia judicial (en aquest cas, per un equip d'investigació i atestats de la Comandància de Segòvia) de totes les actuacions d'investigació penal, que, com diu la molt recent reforma de la Llei orgànica del poder judicial, per LO 19/2003, de 29 de desembre, només consisteixen en: «la investigació sobre els responsables i circumstàncies dels fets delictius» [art. 549.1.a)], continua patint la falta de consideració de formalitat legal deguda a l'immens material de mitjans probatoris que la policia judicial acumula i proporciona per a l'eficaç instrucció del jutge i la sòlida acusació del ministeri públic.

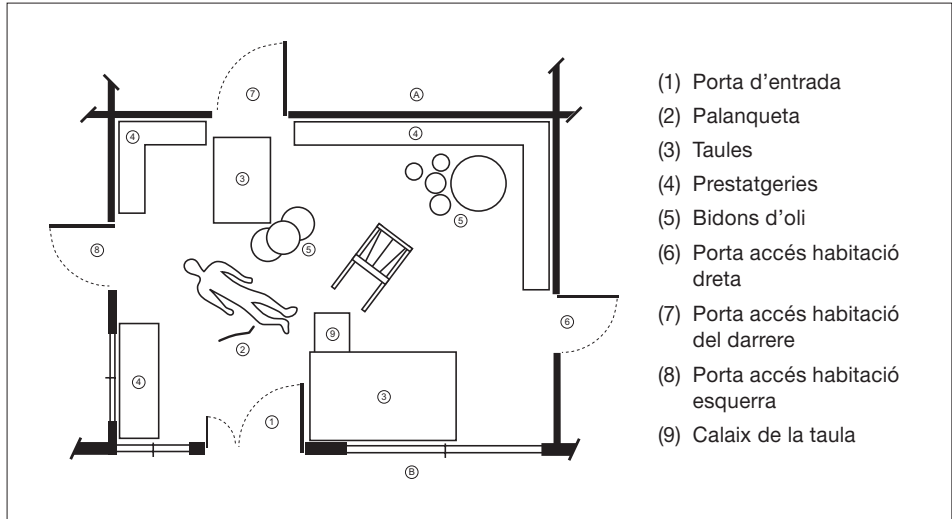
Tot just la reforma de la Llei d'enjudiciament criminal, per Llei 32/2002, de 24 d'octubre, sobre «El procediment per a l'enjudiciament ràpid i immediat de determinats delictes i faltes, i de modificació del procediment abreujat», ha pogut solucionar el reconeixement i l'atribució de competències *de iure* de les quals, en la pràctica, les unitats de la policia judicial se n'ocupen. Encara que, forçat per la necessitat, el legislador va revestint de formalitat les actuacions —unes ja inveterades, d'altres de noves— de la policia judicial (vid. art. 770 i 796 LECrim).

Doncs bé, fins i tot amb la mitja dotzena de preceptes que aquesta Llei processal dedica a regular l'actuació de la policia judicial en un sumari (vid. art. 282 sq), l'equip de la Comandància de Segòvia —al qual per competència territorial li va correspondre la instrucció de l'atestat— es va posar a treballar prou bé com per deixar constància de mitjans de prova i que en mans de la defensa van ser determinants per arribar a la més encertada qualificació jurídica del cas en la sentència.

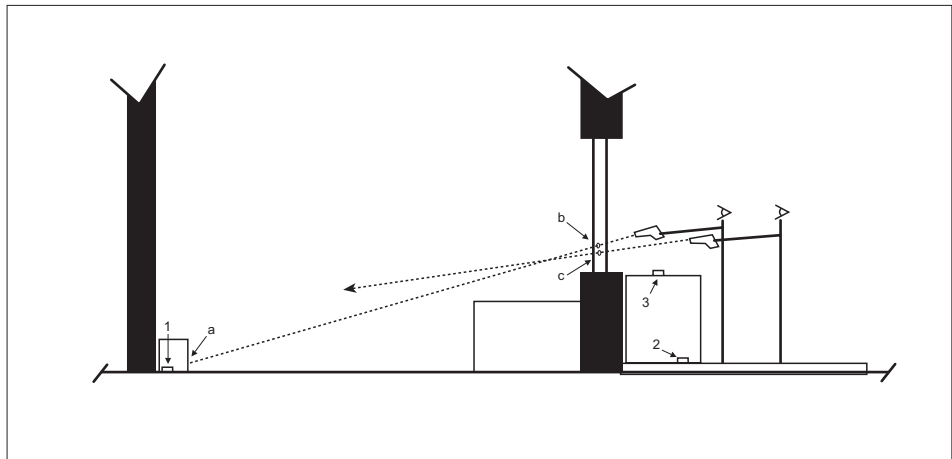
Així doncs, en aquesta ocasió no es va estalviar en detalls. Es van aplegar les preceptives manifestacions de la força intervinent, tant de la parella actuant com de la que compon el comandant de caserna i l'altre guàrdia civil més que van concórrer en el lloc i en la primera inspecció del lloc dels fets, descobriment i descripció del cadàver; el concurs del propietari del local, la manifestació del qual va permetre conèixer que l'escopeta havia estat extreta del seu lloc habitual de custòdia: un armari interior, convenientment trencat, del qual també s'havia obtingut certa quantitat de diners, preparats per endur-se'ls sobre una taula.

La inspecció ocular va aportar que una caixa de seguretat encastada en un dels murs de l'edifici estava forçada sense haver aconseguit obrir-la del tot. La ressenya fotogràfica de la posició de la persona morta trobada a dins, mesures i dimensions, croquis, aixecament de plànols a escala de l'edifici en general (v. fig.1), detalls de les finestres, portes, amb els seus respectius signes de forçament, trencaments, etc., així com fotos de precisió de la situació de les beines, dels impactes dels projectils. En aquest últim aspecte destaca l'informe de balística realitzat sobre les trajectòries dels trets produïts (vid. fig. 2), i que va ser la següent.

**Figura 1.** Plànol de la planta del local dels fets



**Figura 2.** Trajectòries dels trets (primera seqüència)



El primer tret de la primera seqüència es va disparar a uns 30 o 35 centímetres de distància entre la boca de foc de l'arma i el vidre de la finestra, amb una trajectòria inclinada cap a baix, cap al sòl de l'habitació. El projectil va quedar allotjat a l'interior d'una llauna d'oli situada al terra del local.

El segon tret d'aquesta seqüència es van fer a una distància d'un metre aproximadament del vidre de la finestra i a una altura d'1,17 metres sobre el nivell del sòl del local i, amb una trajectòria també inclinada descendent, no tan acusada com la del primer tret. Ambdues trajectòries són inferiors a 90° sobre el plànol de la finestra.

Aquest informe és perfectament compatible amb el de l'autòpsia que va realitzar el metge forense. La víctima tenia una alçada d'1,60 m d'altura i era de complexió atlètica. L'orifici d'entrada del projectil (evidentment, el segon dels disparats en aquesta seqüència) està situat a 14 cm del fons del buit axil·lar esquerre, en el costat d'aquest cantó, i segueix una trajectòria descendent en diagonal (45°) fins quedar allotjat, sense orifici de sortida, a la natja dreta.

Tot això fa suggerir al forense que la postura de la víctima, respecte a l'autor del tret, era ajupit, atès que el guàrdia que va efectuar els trets es trobava dempeus o en plànol superior. D'aquesta manera, un tret efectuat cap al sòl amb intenció d'intimidat pot i va poder causar la mort del delinqüent.

Actualment, vint anys i escaig més tard, la inspecció ocular i l'acta de constància dels fets ha experimentat, no fa pas tant, una actualització legal d'acord amb els temps. Anant per darrere —una vegada més— el dret positiu, processal en aquest cas, no ha fet més que acollir en la llei<sup>23</sup> els procediments habituals de major garantia que la policia judicial ha anat perfeccionant en aquests casos.

Cal lloar que en aquest cas aquests encerts i minuciositat van ser precisos per a una reconstrucció versemblant dels fets verificada per la comissió judicial, el ministeri públic i les parts personades, a les quals en tal dia i hora em vaig afegir sense demanar permís.

### 3.5 Anàlisi jurídica de l'actuació

L'estudi que hem realitzat en analitzar els aspectes professionals té com a base les normes (les escasses normes) que l'Administració policial proporciona per a l'ús correcte de la força, de les armes i de l'arma de foc en aquest cas. També s'ha pogut comprovar que en gravitar els supòsits i els criteris que habiliten el seu ús sobre conceptes jurídics indeterminats, la interpretació sobre si s'actua o no amb la cobertura jurídica necessària no és fàcil.

Una vegada ocorreguts els fets, cal fixar quins dels manifestats, reconstruïts i documentats es consideren objectivament vàlids i que conformen la conducta que se sotmetrà a un judici crític per determinar quina valoració poden tenir en l'àmbit propi —la mort d'una persona— és a dir, en el dret penal.

Aquesta és la tasca del Tribunal que la va jutjar, i per a això la seva principal funció va ser establir quina qualificació jurídica mereixen els fets. Si són delictius;

23. Constitueix una veritable innovació en el curs de la investigació dels delictes el reconeixement legal de mitjans o suports de prova d'ús habitual i admesos per la jurisprudència si gaudeixen de les garanties necessàries. Així es diu en la regla 2a de l'article 770 de la LECrim (modificat per la Llei 32/2002, de 24 d'octubre): «Acompanyarà a l'acta de constància (dels fets) fotografies o qualsevol altre suport magnètic o de reproducció de la imatge, quan sigui pertinent per a l'esclariment del fet punible i existeixi risc de desaparició de les seves fonts de prova.»

La seva dicció salva les distàncies amb el tenor literal de l'encara vigent article 327, perquè es refereix al sumari i no al procediment abreujat, que és el que ha modificat la Llei 32/02. Diu així aquest article: «Quan fos convenient per a major claredat o comprovació dels fets, s'aixecarà el plànol del lloc suficientment detallat, o es farà lliurament del retrat de les persones que haguessin estat objecte de delictes, o la còpia o disseny gràfic dels efectes o instruments de l'objecte del delictes que s'haguessin trobat.»

és a dir, si tenen un resultat típic (la mort intencionada d'una persona, prevista pel Codi penal vigent, en el seu article 138), si malgrat això l'acció que els va causar estava o no legitimada per alguna causa legal que la justifiqués (art. 20, actual) i, a més, en tercer lloc, si l'autor és responsable de l'acció (culpabilitat). Per a això, en aquest cas, ens interessa saber, sobretot, si tot i que es pugui afirmar que el tret que li va causar la mort anava amb intenció intimidatòria, no homicida, ateses les circumstàncies concurrents, pot el dret exigir-li la possibilitat d'una representació distinta a la que va patir (de risc greu per a la seva vida per una agressió imminent).

Per tant, vam partir que —com diu el Tribunal en la seva sentència— existís no un dol directe, que és tant com dir que el guàrdia civil A no tenia intenció de matar amb el seu tret dirigit al terra, però

...en disparar sense saber exactament la posició en què es trobava el subjecte que pretenia neutralitzar, va haver de representar-se necessàriament la possibilitat que el tret afectés aquest individu... i per això, en fer-ho en aquestes condicions, va acceptar el resultat que pogués produir-se, la qual cosa entra en el *dol eventual* (fonament de dret primer).

Però perquè l'autor dels trets sigui plenament responsable de la mort, cal, a més, que aquesta comissió dolosa, el fet de disparar tenint coneixement que, si més no de forma probable, hom pot ferir o matar, aquest coneixement —element cognitiu essencial del dol— no estigués viciat per la creença de trobar-se en una situació de legítima defensa.

És el que la doctrina científica de la teoria del delictes anomena *error de prohibició* o error —en aquest cas— sobre una causa de justificació: la legítima defensa. I, distingint entre l'error que, en general, pot patir-se sobre l'obrar lícitament (art.14.3 CP vigent), es tracta en concret de l'anomenat *error sobre els pressupòsits de fet d'una causa de justificació*.

En efecte, l'error del guàrdia civil A prové del resultat d'una sèrie de circumstàncies concurrents (pressupòsits de fet) com són: haver sorprès una persona en la comissió flagrant d'un delictes que suposa força en les coses, la possible disponibilitat d'una escopeta a partir de la presència de la seva funda, la no-obtenció de resposta a les veus comminatòries i el desencadenant que conclou aquest procés lògic deductiu, que en apreciar que el delinqüent així sorprès es troba en l'interior de local empunyant quelcom semblant al canó d'una escopeta, la conseqüència immediata seria l'atemptat. L'error versa sobre el primer requisit (l'agressió il·legítima) que exigeix el Codi penal per apreciar legítima defensa.<sup>24</sup>

24. Article 20. Estan exempts de responsabilitat criminal: (...)

4. «El que obri en defensa de la persona o drets propis o aliens sempre que concorrin els requisits següents:

Primer. Agressió il·legítima.

Segon. Necessitat racional del mitjà emprat per impedir-la o repel·lir-la.

Tercer. Falta de provocació suficient per part del defensor.



El tribunal descriu la situació exculpatòria per error sobre l'eximent de legítima defensa de la manera següent:

...en qualsevol cas, constitueix per a aquest Tribunal un fet penalment típic i antijurídic, encara que no culpable. En efecte, l'error sobre la concurrència d'una causa de justificació o error de prohibició indirecte pot donar-se en tres supòsits:

1. Que l'autor suposi erròniament l'existència d'una causa de justificació no admesa pel dret (error sobre l'existència);
2. Que cregui erròniament que actua dintre dels límits d'una causa de justificació efectivament reconeguda pel dret i concurrent, per no conèixer aquests límits (error sobre els límits), i
3. Que és allò que concorre en el cas actual, que coneixent la causa i els seus requisits, cregui que aquests es donen, quan realment falten (eximent putativa o error sobre els pressupòsits fàctics d'una causa de justificació) (fonament de dret quart).

Es tracta, per tant, no de justificar la mort produïda per una eliminació de l'antijuridicitat; és a dir, perquè el guàrdia civil hagués actuat davant una agressió il·legítima real, ja que aquesta no es va produir en cap moment; sinó que en un moment posterior de l'anàlisi dels elements essencials del delictes, en seu de culpabilitat, té cabuda exculpatòria la creença errònia sobre la imminència de l'agressió, de tal manera i amb tal força de convenció que fa néixer l'*animus defendendi* en el subjecte, que considera en greu risc la seva vida.

Aquesta creença errònia que fa sorgir l'ànim de legítima defensa no pot valorar-se des de l'esfera merament subjectiva del que falsament es defensa (la qual cosa podria donar lloc a una «licència per matar»), sinó que cal —com així ho ha fet el Tribunal— que en raó al concurs de pressupòsits objectius<sup>25</sup> degudament valorats i remuntant-nos al moment de la decisió dels trets en què el judici de culpabilitat ha de situar-se mentalment, per ser honest, en la situació personal de l'autor.

Aquesta causa de falta de culpabilitat (legítima defensa putativa o imaginària) no sempre ha tingut el mateix valor per a la jurisprudència. Rodríguez Mourullo<sup>26</sup> ens explica amb encert i claredat que el nostre Tribunal Suprem, amb les sentèn-

25. La sentència 1364/1999, del Tribunal Suprem, Sala 2a, de 5 d'octubre, exposa amb claredat aquest aspecte, dient el següent: «En aquest cas l'acusat, que va al·legar haver obrat en l'errònia creença que era objecte d'una agressió il·legítima, no va poder comptar amb dades que objectivament poguessin haver-li dut a aquesta subjectiva creença...».(fonament jurídic primer).

26. Vegeu Rodríguez Murillo, G., en «Legítima defensa real y putativa en la doctrina del Tribunal Supremo». Madrid, 1976, p. 75 sq. En el mateix sentit, Jiménez de Asúa, L. «Tratado de Derecho penal» Tom VI (La culpabilidad y su exclusión) 3a edició. Buenos Aires, 1962. Magaldi M<sup>a</sup> J., en «La legítima defensa en la jurisprudencia española». Barcelona, 1976, p. 133 i 239. Gómez Benitez J.M., en *Teoría jurídica del delito. Derecho Penal. Parte general*. Madrid, 1984, p. 310-313.

cies de la seva Sala 2a, de 2 de gener de 1969, de 24 de setembre de 1970, de 20 de març de 1972, 8 de febrer de 1974, etc., va anar jalonant l'abandonament de la consideració d'aquests casos com d'una legítima defensa «en tota regla», perquè encara que fos imaginària, era considerada *real* i, per tant, causa de justificació que eliminava el dol.<sup>27</sup>

No es podia continuar —diu l'autor esmentat— més temps tractant com a legítima defensa real la situació defensiva sorgida en la ment del suposadament atacat; és a dir, que en tot cas no elimina l'antijuridicitat, sinó la culpabilitat, i sempre que l'error que s'ha patit sigui de naturalesa invencible. La invencibilitat en aquest error de prohibició deriva de la impossibilitat de retreure al seu autor, quan infringeix el dret (en el moment d'efectuar el tret que ocasiona la mort del delinqüent), que no està en situació de conèixer l'aspecte irreal de la seva representació.<sup>28</sup>

El Tribunal que va valorar el cas va haver de respondre sobre si aquesta impossibilitat en les circumstàncies relatades és comuna a qualsevol altre guàrdia civil que en idèntica situació hagués sofert el mateix error i, sobretot, prestar la màxima atenció al fet que la decisió no es podia retardar. No hi havia temps per informar-se millor, per conèixer nous detalls (més llum, més suports de força, una altra maniobra dilatòria que li oferís seguretat, etc.).

En els seus propis termes, el Tribunal decideix el següent.

...perquè és inexistent l'agressió il·legítima (forma putativa) que va creure apreciar el processat quan es va veure amenaçat per l'objecte metàl·lic (desmuntable de rodes de camió, de gran longitud, de secció circular i d'uns dos centímetres de diàmetre), que ell va interpretar es tractava de l'escopeta de caça, la funda de la qual havia vist moments abans a la finestra que tenia el vidre trencat, error de prohibició que li va fer pensar immediatament en l'existència d'una greu amenaça per a la seva vida, que li permetia actuar jurídicament en la forma que ho va fer, l'error de la qual ha de reputar-se invencible, article... del Codi penal, si es té en compte que el processat es trobava protegit solament per un tros de paret, d'uns trenta centímetres, tenint a ambdós flancs buits de finestra i porta protegits solament per vidres, el que feia que per qualsevol dels costats pogués haver-li disparat la persona que hi havia a dintre, si realment hagués dut una arma, que havia donat les veus de «*Alto a la*

27. Aquest desplaçament de la defensa putativa o imaginària de l'antijuridicitat a la culpabilitat va trobar el seu millor reconeixement legal amb la reforma del Codi penal de 1983 (art. 6 bis. a). I en l'actualitat en l'article 14.3 del Codi penal de 1995.

Diu així aquest article: «*L'error invencible sobre la il·licitud del fet constitutiu de la infracció penal exclou la responsabilitat criminal. Si l'error fos vencible, s'aplicarà la pena inferior en un o dos graus.*»

Un estudi molt interessant sobre les diverses teories sobre l'error i els seus efectes és el de Joshi Jubert, O., en «El error sobre los presupuestos objetivos de una causa de justificación en la actual jurisprudencia del Tribunal Supremo.» *Anuario de Derecho Penal y Ciencias Sociales*. Fascicle III, 1987.

28. Vegeu la sentència més recent trobada d'aquesta espècie, la 755/2003, de la Sala 2a del Tribunal Suprem, en la qual s'argumenta en aquest sentit: «Amb els fets provats... no és discutible que l'acusat va obrar creient... que la seva defensa era necessària. Així mateix, l'error es va produir en una situació de l'acusat que deu haver-li generat temor i inseguretat, de tal manera que, donada la representació de l'atac... no es podia exigir que fes una verificació major que la realitzada», (FJ segon).

*Guardia Civil*» diverses vegades, sense rebre contestació i que no tenia al seu abast cap mitjà per sortir de l'error, atesa l'escassa il·luminació de l'exterior i la gairebé nul·la de la llanterna que portava, per la qual cosa es va veure obligat a efectuar aquests trets per protegir la seva retirada del lloc. (fonament de dret tercer)

Aquestes consideracions condueixen a una resolució del següent tenor literal.

Resolem: Que hem d'absoldre i absolem l'acusat F.A.S del delictes d'homicidi del qual estava acusat, en trobar-se exempt de responsabilitat penal per la creença errònia i invencible d'estar obrant lícitament...

Encara que a continuació el declara civilment responsable de la mort i el condemna a abonar, com a indemnització als pares, certa quantitat; es declara expressament la responsabilitat subsidiària del Ministeri de l'Interior perquè es tracta d'un funcionari públic estatal en acte de servei. Precisament, per considerar que els efectes jurídics d'una legítima defensa putativa són l'exclusió de la culpabilitat i per tant, de la responsabilitat criminal i no així de l'antijuridicitat (el dol de mort, si més no eventual o indirecte en efectuar els trets cap a l'interior on es trobava una persona, existeix), aquesta és la raó per la qual se'l condemna a una indemnització, que es va executar sobre un aval que va atorgar en el seu moment la Direcció de la Seguretat de l'Estat i la suma total del qual va ser substanciada en un expedient de responsabilitat civil, instruït per la Direcció General de la Guàrdia Civil, segons els fonaments legals que actualment contenen els articles 145 i següents de la Llei 30/1992, de 26 de novembre, de règim jurídic de les administracions públiques i del procediment administratiu comú, modificat aquest capítol II del títol X d'aquesta Llei (responsabilitat de les autoritats i personal al servei de les administracions públiques) per la Llei 4/1999, de 13 de gener (BOE núm. 12 de 14 de gener, p. 1752 i 1753).

#### 4. REFLEXIÓ FINAL

Es tracta d'un cas poc comú. Aquesta exclusió de la culpabilitat per un error invencible requereix situacions límit en la defensa de la vida pròpia o de tercers.

La majoria dels casos que comporten l'ús d'armes de foc tenen com a finalitat aconseguir impedir la comissió d'un delictes i portar a terme l'eficaç detenció del seu autor o autors que ens exigeix la llei. En aquests casos, la gravetat del delictes, la violenta oposició del sospitós (que tractarà legítimament de fugir: no està obligat a deixar-se detenir) només empararà la nostra actuació, sempre que es respecti una resposta gradual i adequada a cada seqüència d'una situació determinada.

Caldrà distingir la simple fugida de la resistència, i si aquesta és passiva o activa, lleu o greu; i si és activa, per la intensitat, igualment la seva gravetat i imminència en la constitució d'un atemptat.

No s'ha d'incórrer en una actuació desproporcionada per un excés extensiu,

quan hi havia altres mitjans menys o gens lesius per aconseguir la reducció del renuent, la detenció física de l'escapolit o l'ús de l'arma quan la imputació del delicte que es pretén impedir o reprimir és de caràcter lleu o quan l'actitud hostil ja hagi cessat.

No és tolerable, igualment, la desproporció per excessos intensius, usant les armes de foc amb ocasió de la comissió d'un delicte greu, per la desmesura en la repressió (en els trets: el seu nombre, distància a què es van realitzar, cadència, la seva localització en les parts del cos de la persona; ús d'armes de foc metrallador, calibre especial de la munició, absència de trets d'avertiment, etc.).

Fins i tot és molt convenient, atès el cas, fer un judici de probabilitat sobre la confirmació de la identitat de l'autor, que se'ns pot exigir si hi ha dubtes o dades escasses que habilitin la nostra actuació per evitar l'error *in personae*.

I, per descomptat, en un cas d'error penal sobre la prohibició, perquè faci efecte, l'haurà d'al·legar qui diu haver-lo patit en les circumstàncies donades i provar-ho davant el tribunal, que de ben segur ens recordarà la nostra exigible preparació professional teoricopràctica i verificarà la impossibilitat (invencibilitat) o dificultat (vencibilitat) per actuar d'una altra manera de com es va fer, i si hauríem pogut evitar-ho o sortir d'aquesta situació amb l'oportuna informació o reflexió.

## REFERÈNCIES BIBLIOGRÀFIQUES

- AGIRREAZKUENAGA, I. *La coacción administrativa directa*. Madrid, 1990.
- BACIGALUPO ZAPATER, E. «El error sobre los elementos del tipo y el error sobre la antijuricidad o la prohibición». *Comentarios a la Legislación Penal*, tom V, vol. I. Madrid, 1986, p. 53-89.
- «La evitabilidad o vencibilidad del error de prohibición». *Cuadernos de Derecho Judicial*, XVIII/XX, 1993, p. 217-235.
- «Problemas de error». *La Ley*, 4056, de 12 de juny de 1996.
- BALDÓ LAVILLA, F. «Estado de necesidad y legítima defensa. Un estudio sobre las "situaciones de necesidad" de las que derivan facultades y deberes de salvaguarda». Barcelona, 1994.
- BARCELONA LLOP, J. «El uso de las armas de fuego por los miembros de las Fuerzas de Seguridad. Una aproximación jurídica». *Revista de la Administración Pública*, núm. 113, 1987.
- «El régimen jurídico de la policía de seguridad». Bilbao, 1988.
- BUSTOS RAMÍREZ, J. *Manual de Derecho Penal español. Parte General*. Barcelona, 1984.
- BERRIATÚA SAN SEBASTIÁN, J. «Aproximación al concepto de seguridad ciudadana». *Revista Vasca de la Administración Pública*, núm. 41, 1995.
- CARRO FERNÁNDEZ-VALMAYOR, J.L. «Sobre los conceptos de orden público, seguridad ciudadana y seguridad pública». *Revista Vasca de la Administración Pública*, núm. 27, 1990.
- «La polémica europea sobre el uso de las armas como forma de coacción administrativa». *Revista de la Administración Pública*, núm. 84, 1977.

- CEREZO MIR, J. «La regulación del error de prohibición en el Código Penal español y su trascendencia en los delitos monetarios». *Anuario de Derecho Penal y Ciencias Penales*, fascículo II, 1985, p. 277-284.
- *Curso de Derecho Penal Español. Parte General I*. Madrid, 1985.
- «La exigente de obrar en cumplimiento de un deber o en ejercicio legítimo de un derecho, oficio o cargo». *Anuario de Derecho Penal y Ciencias Penales*, maig-agost de 1987.
- «Principales reformas del Código Penal español introducidas en 1983». *La Ley*, any IX, núm. 1.919, de 4 de març de 1988.
- COBO DEL ROSAL, M.; VIVES ANTÓN, T.S. *Derecho Penal. Parte General*. 3a ed. València, 1990.
- CÓRDOBA RODA J.; RODRÍGUEZ MOURULLO, G. «Comentarios al Código Penal». Vol I. Barcelona, 1976.
- CÓRDOBA RODA J. *Las eximentes incompletas en el Código Penal*. Oviedo, 1966.
- *El conocimiento de la antijuridicidad en la teoría del delito*. Barcelona, 1962.
- CUERDA RIEZU, A. «Sobre el concurso entre causas de justificación». *Anuario de Derecho Penal y Ciencias Penales*, fascicle II (maig-agost), 1990, p. 519-596.
- DEL ROSAL BLASCO, B. «Comentarios al artículo 20.4». A: D.A. *Comentarios al Código Penal de 1995*. Vol. I., p. 133-139. València, 1996.
- GÓMEZ BENÍTEZ, J.M. *Teoría Jurídica del Delito. Derecho Penal. Parte General*. Madrid, 1984.
- GLEZ-CUÉLLAR SERRANO, N. *Proporcionalidad y Derechos Fundamentales en el Proceso Penal*. Madrid, 1990.
- HUERTA TOCILDO, S. «El error vencible de prohibición en el proyecto de Ley Orgánica de Código Penal de 1980». *Cuadernos de Política Criminal*, núm. 12, 1980, p. 23-89.
- «Problemática del error sobre presupuestos de hecho de una causa de justificación». *Cuadernos de Derecho Judicial*, XXII / XX, 1993, p. 251-253.
- JIMÉNEZ DE ASÚA, L. *Tratado de Derecho Penal*. Tom IV (*El delito*). 4a ed. 1961. Tom VI (*La culpabilidad y su exclusión*). 3a ed. Buenos Aires, 1962.
- JOSHI JUBERT, U. «El error sobre los presupuestos objetivos de una causa de justificación en la actual jurisprudencia del Tribunal Supremo». *Anuario de Derecho Penal y Ciencias Penales*, fascicle III, 1987, p. 697-720.
- LESCH, H.H. «Fundamentos dogmáticos para el tratamiento del error de prohibición». *Poder Judicial*, 3ª época, núm. 45, 1997.
- LUZÓN PEÑA, D. M. *Aspectos esenciales de la legítima defensa*. Barcelona, 1978.
- «El error sobre causas de justificación: algunas precisiones. Comentario a la STS (Sala 2a), de 10 de maig de 1989». *La Ley*, núm. 2.318, 18 de desembre de 1989.
- LÓPEZ GONZÁLEZ, J.I. *El principio de proporcionalidad en el Derecho administrativo*. Sevilla, 1988.
- MAGALDI, M.J. *La legítima defensa en la jurisprudencia española*. Barcelona, 1976.
- MAQUEDA ABREU, M.L. «El error sobre las circunstancias, consideraciones en torno al art. 6 bis a) del CP». *Cuadernos de Política Criminal*, núm. 2, 1983.
- «Los elementos subjetivos de la justificación». *La Ley*, any V, núm. 935, d'11 de maig de 1984.

- «El principio de responsabilidad subjetiva: su progresiva influencia en la jurisprudencia del T.S. a partir de la reforma del C.P. de 25 de junio de 1983». *Cuadernos de Política Criminal*, núm. 31, 1987.
- MORALES PRATS, F. «Comentarios al artículo 14, p. 100-108. Comentarios al art. 20.7, p.185-192.» A: D.A. [dir. GONZALO QUINTERO OLIVARES] *Comentarios al Nuevo Código Penal*. Pamplona, 1996.
- MIR PUIG, S. *Derecho Penal. Parte General*. 2a ed. Barcelona, 1984.
- «El error como causa de exclusión del injusto y/o de la culpabilidad en el Derecho español». *La Ley*, 1991-1, p. 1.030-1.039.
- «La distinción de error de tipo y error de prohibición». *Cuadernos de Derecho Judicial*, XXIII/XX,1993.
- MUÑOZ CONDE, F. «La creencia errónea de estar obrando lícitamente». *Estudios Penales y Criminológicos*, núm. 10, 1986, p. 253-341.
- «Bases para una teoría del error orientada a las consecuencias». *La Ley*, 199-1, p. 1.040-1.052.
- *Teoría general del delito*. 2a ed. València, 1989.
- ¿"Legítima" defensa putativa? Un caso límite entre justificación y exculpación». *Poder Judicial*, núm. 25, març de 1992, p. 33-47.
- OBREGÓN GARCÍA, A. «Las causas de exclusión de la responsabilidad criminal en el Código Penal de 1995». *Boletín de Información del Ministerio de Justicia*, núm. 1.786-1.787, p. 3755-3778.
- PÉREZ DEL VALLE, C. «Inferencia y error». *Cuadernos de Derecho Judicial*. El consentimiento. El error. XVIII/XX. 1993, p. 283-304.
- QUERALT JIMÉNEZ, J.J. «Tirar a matar». *Cuadernos de Política Criminal*, núm. 21, 1983.
- «Coacción directa y justificación». *Revista Jurídica de Cataluña*, 1983.
- *El policía y la ley*. Barcelona, 1986.
- *Manual de Policía Judicial*. Madrid, 1987.
- QUINTANAR, M. *Vencibilidad e invencibilidad del error sobre la prohibición* (comentari a la sentència 860/1993, de 15 d'abril de 1993, del Tribunal Suprem), p. 1407-1421.
- RODRÍGUEZ MOURULLO, G. *La legítima defensa real y putativa en la doctrina del Tribunal Supremo*. Madrid, 1976.
- SÁNCHEZ GARCÍA, M.I. «La legítima defensa después de la Convención Europea de Derechos Humanos». *Poder Judicial*, núm. 35, setembre de 1994, p. 299-310.
- *Ejercicio legítimo del cargo y uso de armas por la autoridad*. Barcelona, 1995.
- TAMARIT SUMALLA, J. M. «Comentarios al artículo 20.4. p.156-182» A: D.A. [dir. GONZALO QUINTERO OLIVARES] *Comentarios al Nuevo Código Penal*. Pamplona, 1996.
- TORIO LÓPEZ, A. *El error evitable de prohibición en el proyecto de C.P. Instrucciones de política legislativa sobre la Teoría de la culpabilidad. Reforma penal y penitenciaria*. Santiago de Compostela, 1980, p. 249-289.
- VIVES ANTÓN, T. S. «Comentarios al artículo 14, p. 92-96». A: D.A. *Comentarios al Código Penal de 1995*. Volum I. València, 1996.
- ZUGALDIA ESPINAR, J. M. «La distinción entre las causas de justificación incompletas y las causas de justificación putativas». *La Ley* (T. 1983-2), p. 759-768.
- «Breve reseña de la reciente doctrina del Tribunal Supremo acerca del error de

prohibición: la aplicación del artículo 6 bis a) del Código Penal». *Actualidad Penal*, núm. 30, 25-31 de juliol de 1988.

- «El tratamiento jurídicopenal del error en el artículo 20 del Proyecto de ley orgánica del Código Penal español de 1980». *Cuadernos de Política Criminal*, núm. 15, 1981.
- «Otra vez sobre la «Ley de Fugas». *Revista de la Facultad de Derecho de la Universidad de Granada*, núm. 14, 1987, 3r quadrimestre, publicat el 1990.